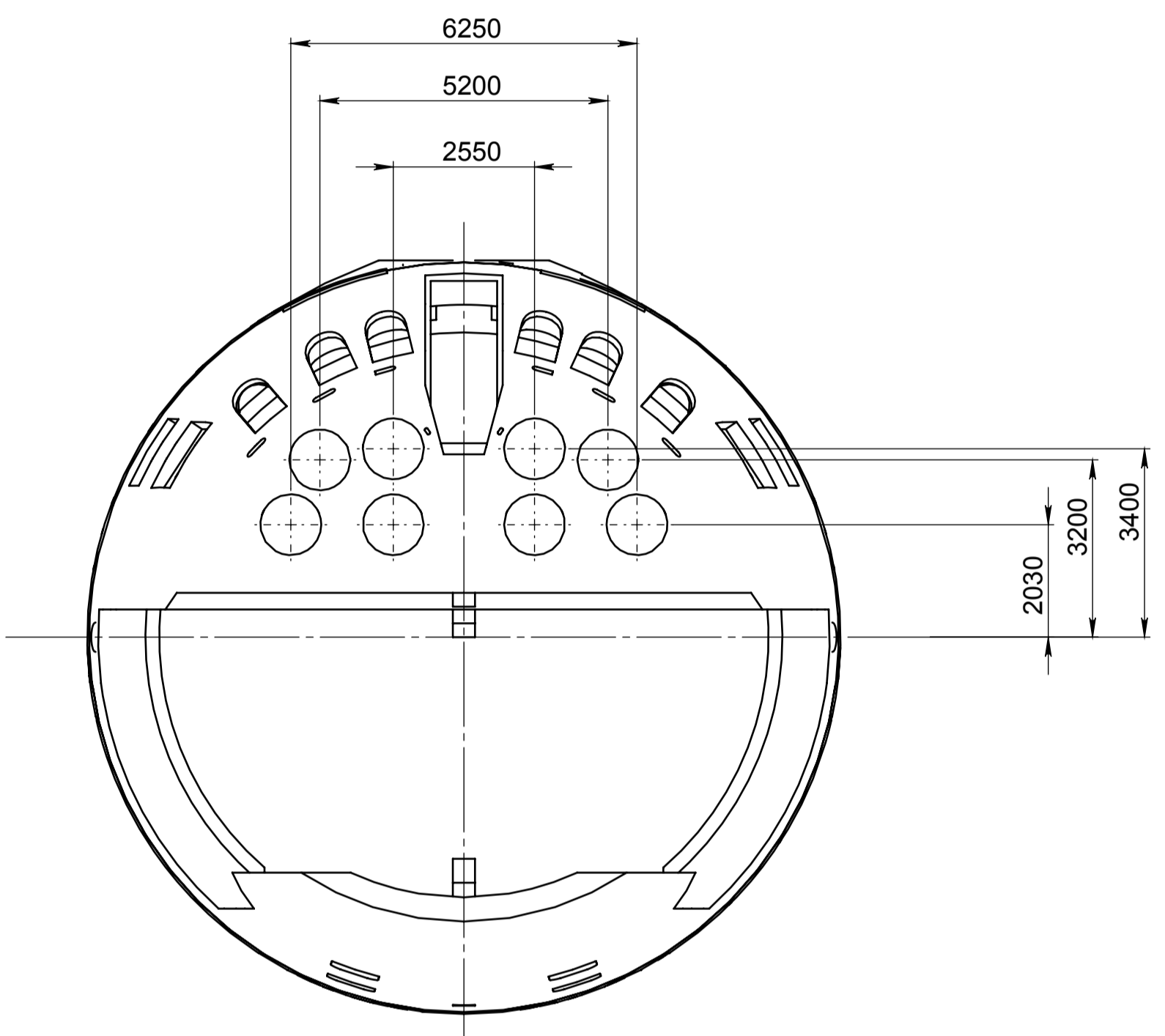
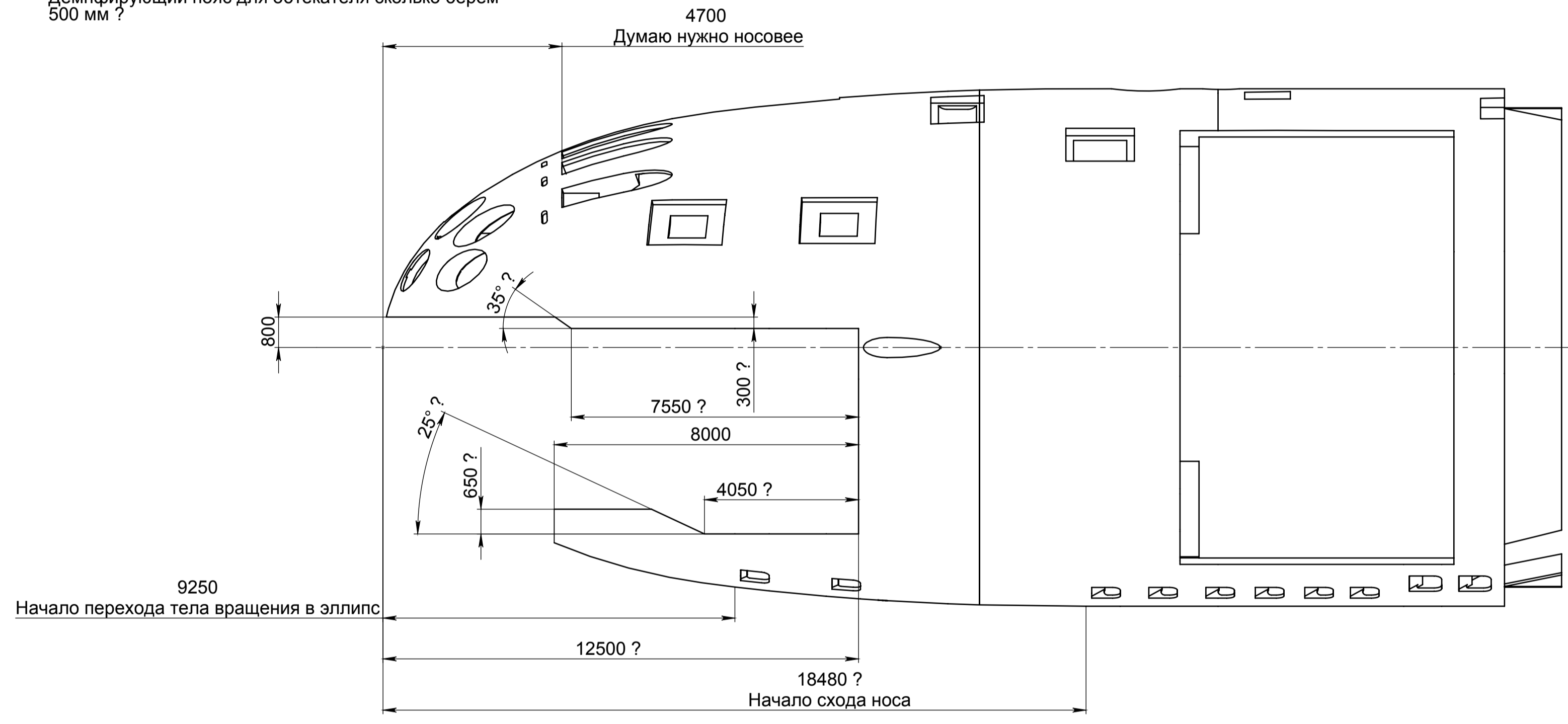


Демпфирующий пояс для обтекателя сколько берём  
500 мм ?



После правки носа по замечаниям Vadika поплыли щиты  
СГАП, торпедогрузочная ниша условно для отображения высоты

