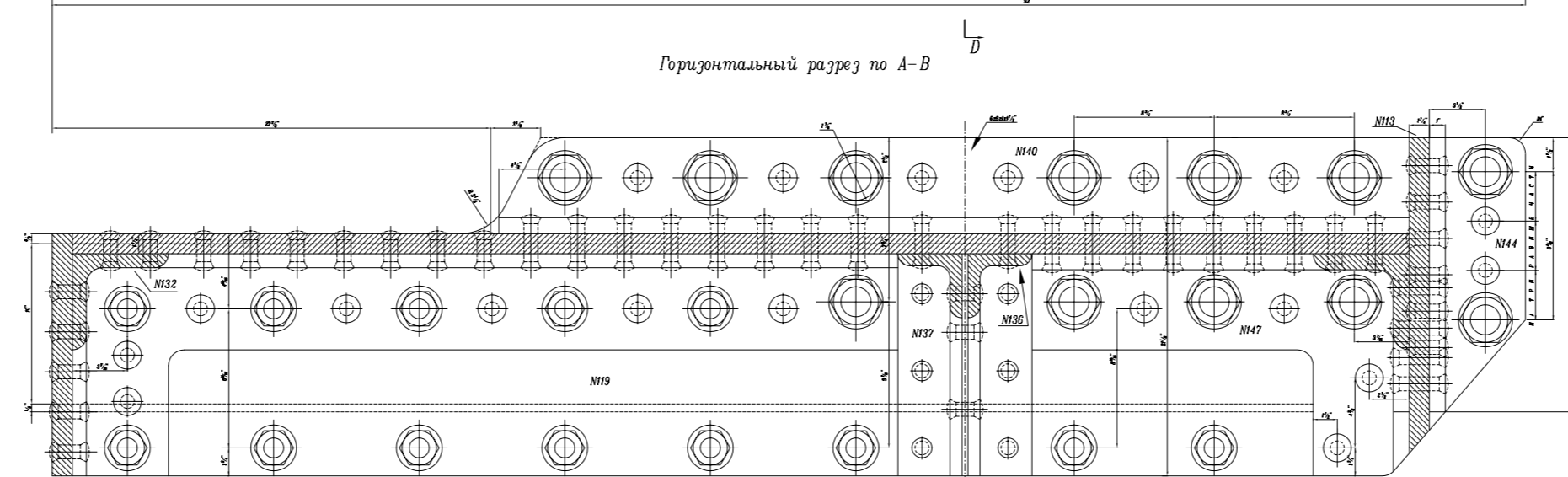
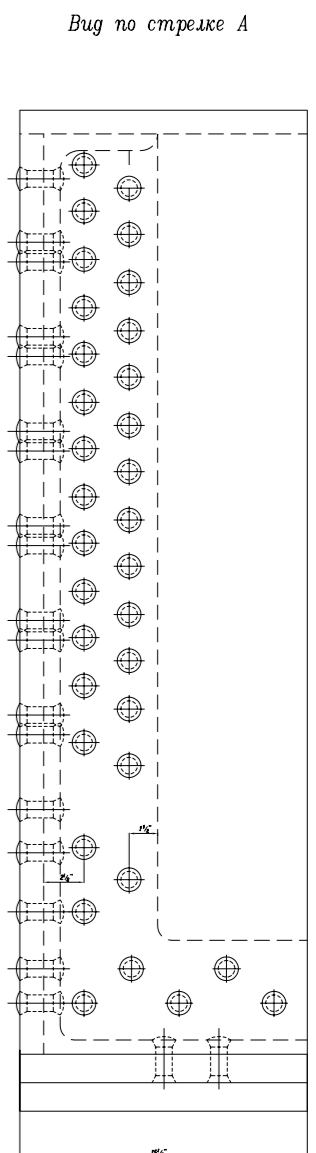
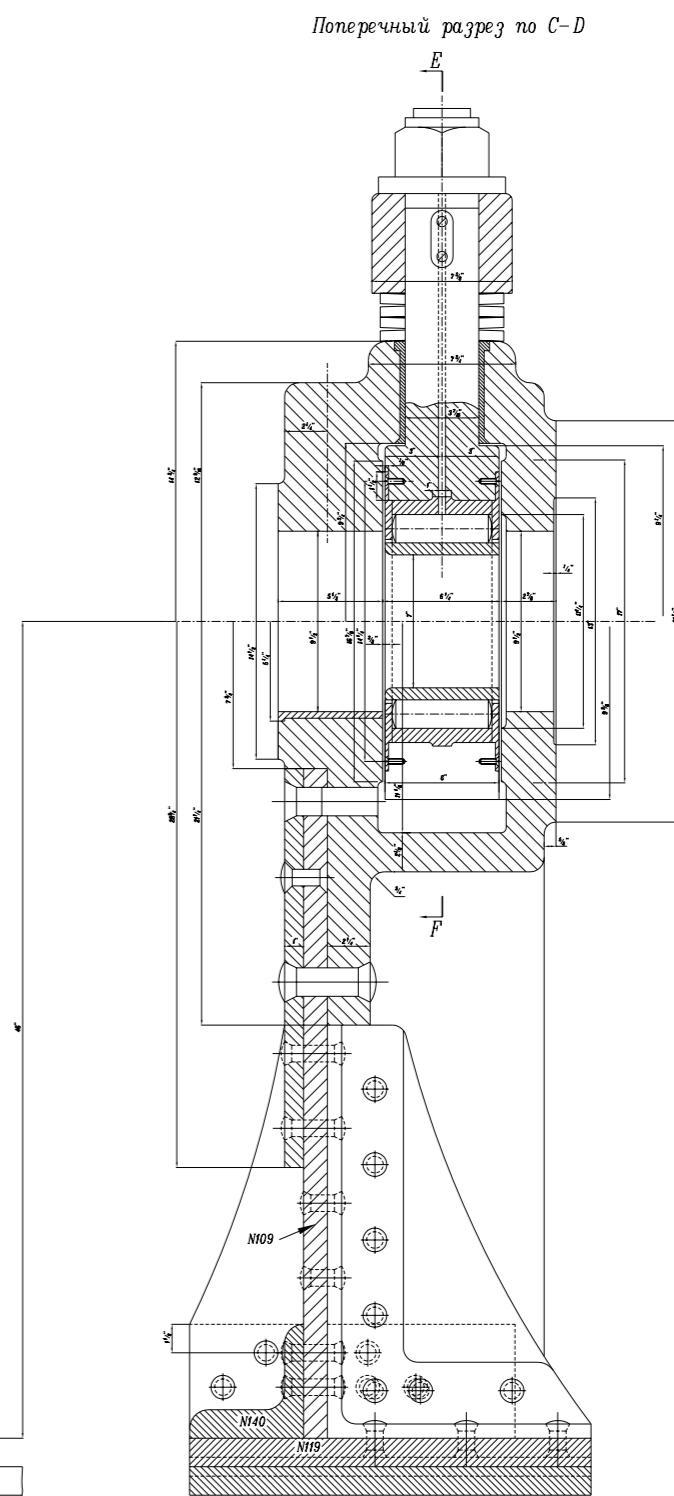
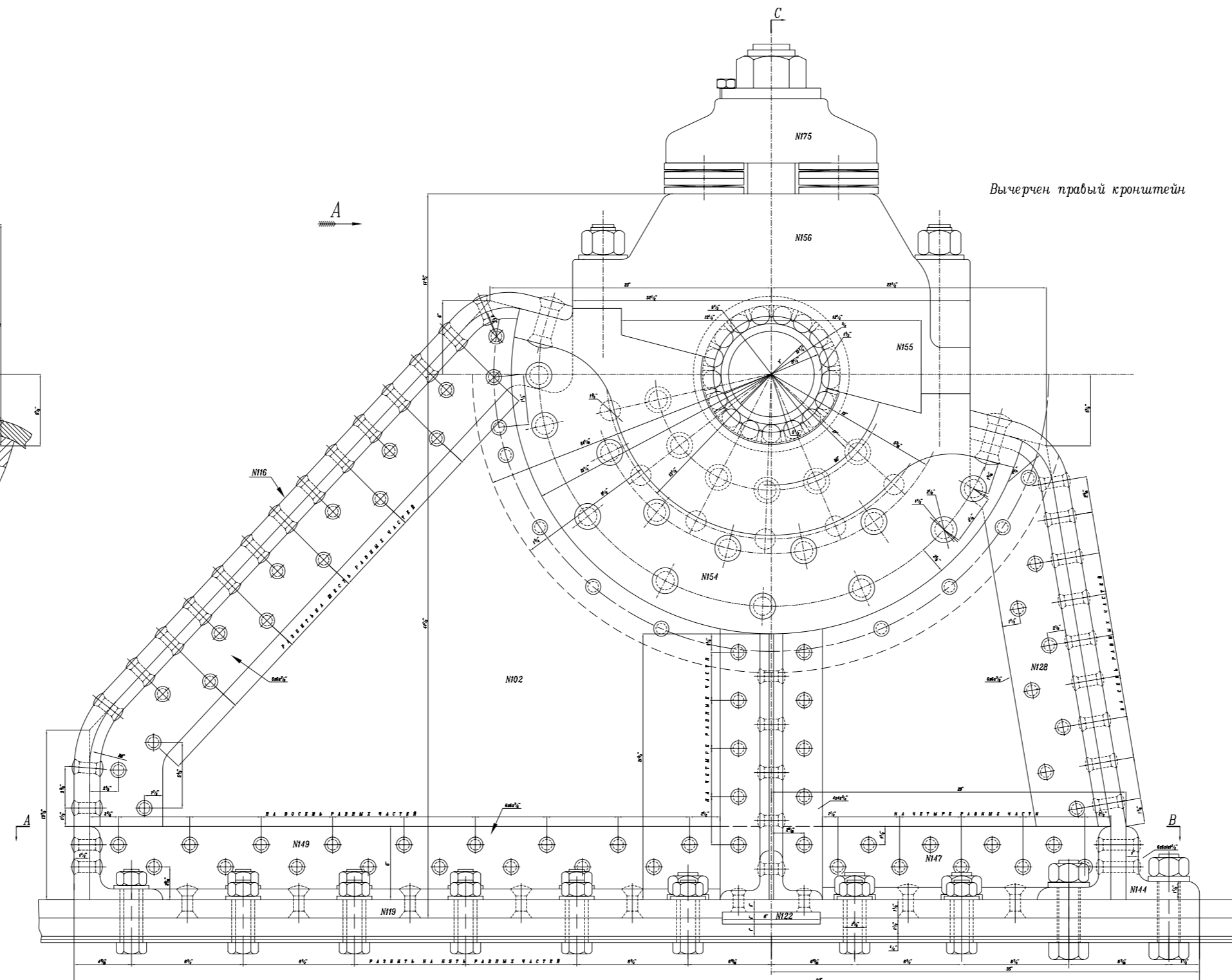
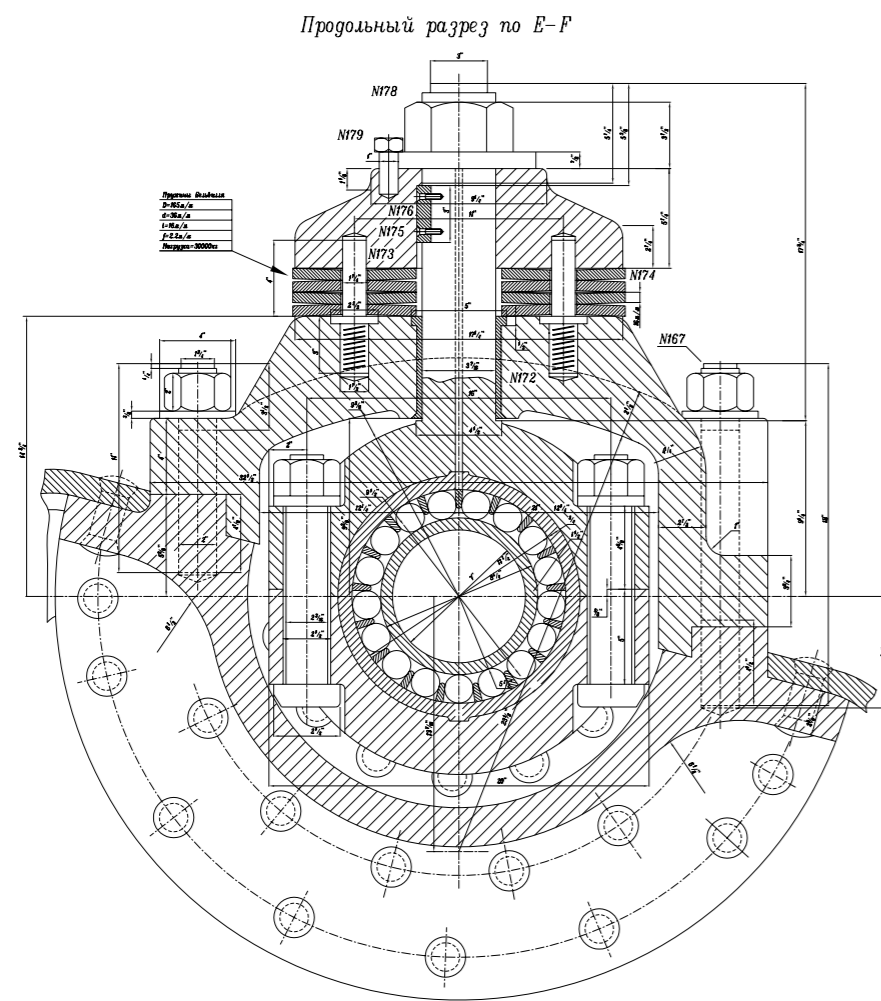


Чертеж N26

БАШЕННАЯ УСТАНОВКА ДВУХ 12-ти ДЮЙМОВЫХ ОРУДИЙ В 40 КАЛИБРОВ ДЛИННОЮ
Крайний кронштейн станка орудия

ОБЩЕСТВО ПУТИЛОВСКИХ ЗАВОДОВ



Количество на одну установку

№ детали	Наименование предметов	Количество	Материал
109	Локоса тупая (правая)	1	Лит. железо
110	Тоже (левая)	1	"
111	Стойка поручня (правая)	1	"
112	Тоже (левая)	1	"
113	Поручень (правый)	1	"
114	Тоже (левый)	1	"
115	Промежуточная стойка поручня	2	"
116	Уголок для крепления тупака к базе (правый)	1	"
117	Тоже (левый)	1	"
118	Ступень шпалатного желоба 18" x 2 1/2" x 1/2"	8	"
119	Уголок для крепления ступени (правый)	8	"
120	Тоже (левый)	8	"
121	Винт d=3/4" Длинной 2 1/2"	4	"
122	Винт d=3/4" Длинной 2"	4	"