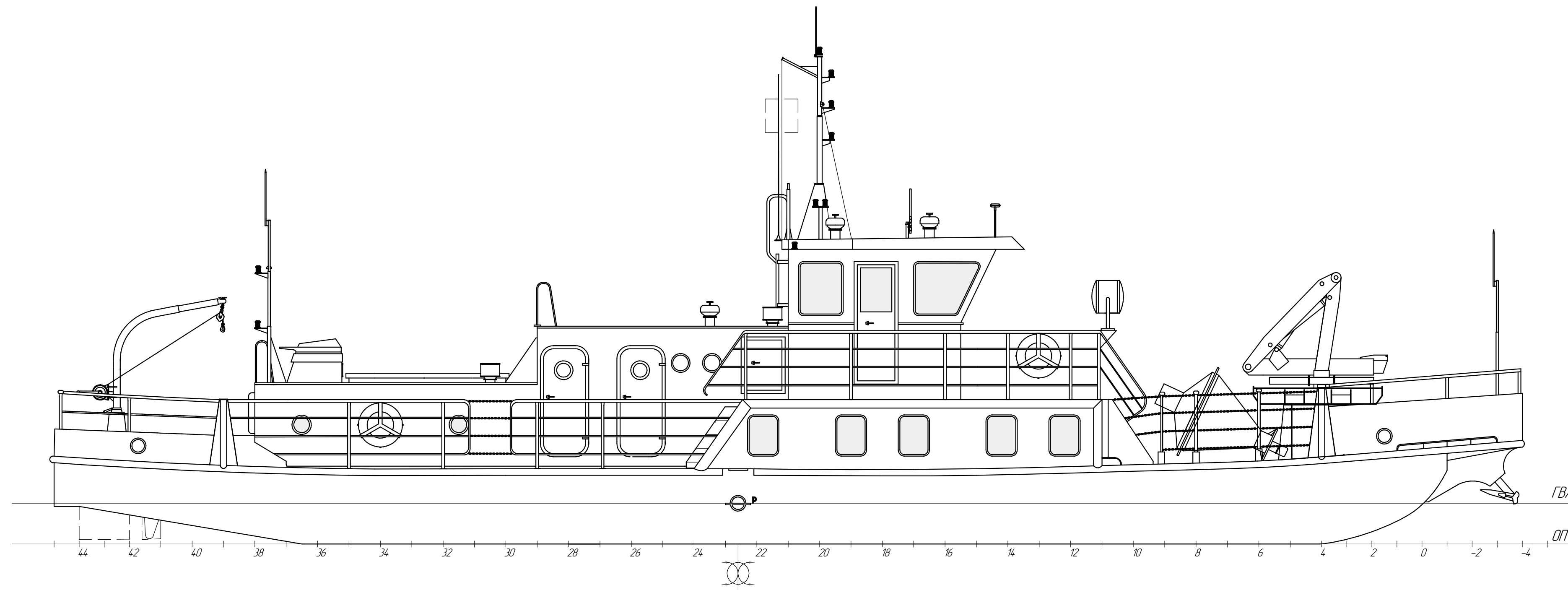
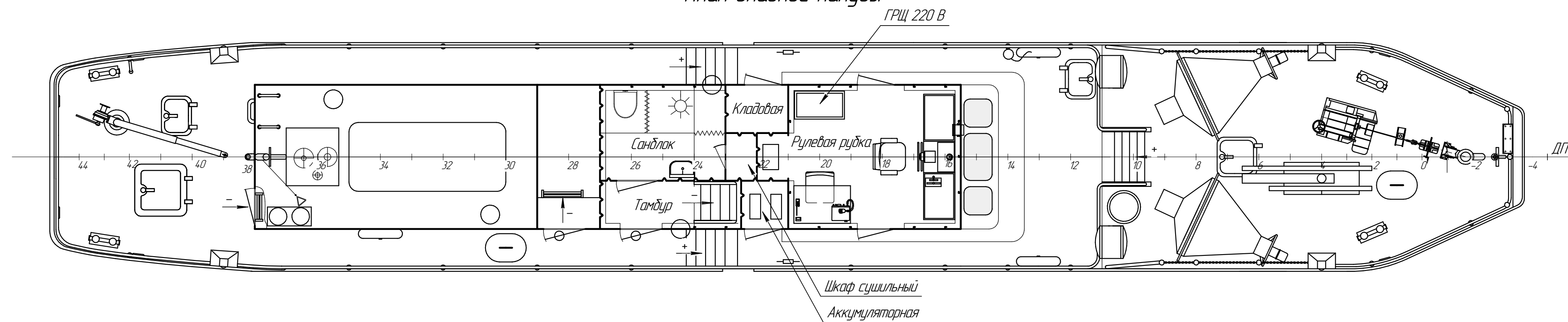


700-Е0-050Е

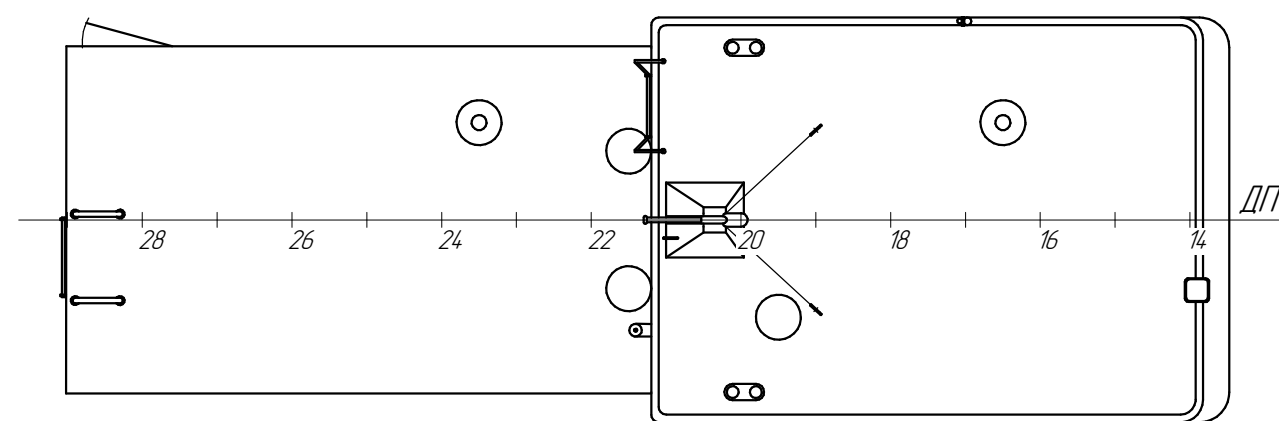
Вид сбоку



План главной палубы



План палубы надстройки и палубы рулевой рубки



ГЛАВНЫЕ РАЗМЕРЕНИЯ И ОСНОВНЫЕ ХАРАКТЕРИСТИКИ

Длина габаритная, $L_{об}$, м	23,50
Длина по КВЛ, $L_{квл}$, м	21,80
Ширина габаритная, $B_{об}$, м	3,65
Ширина по КВЛ, $B_{квл}$, м	3,50
Высота борта, $H_{борт}$, м	1,20
Осадка по КВЛ, $T_{квл}$, м	0,67
Водоизмещение, D , т	39,2
Высота от ОП до верхней кромки несъемных частей, м	5,60
Доковая масса судна, т	35,44
Высота надводного борта, мм	534
Валовая вместимость, рег. т	4,7
Мощность главного двигателя, кВт	85
Скорость хода (max), км/ч	15
Экипаж, чел	3
Класс РРР	"*Р1,2"

Лист примен.
3050-03-001

Строч. №

Лист и дата

Инд. № дораб.

Взам. инд. №

Лист и дата

Инд. № дораб.

3050-03-004

Изм./Лист	№ докум.	Подп.	Дата	Общее расположение судна	Лист	Масса	Масштаб	
Разраб.	Семеновых				1	-	1:50	
Проб.					Лист	1	Листов	2
Вып.								
Н.контр.	Кузина							
Утв.	Клепиков							
Файл	3050-03-004.cdw							
Версия								
Формат	A3x3							

ООО "ПСКБ Речфлота"
E-mail: mail@pskb.ru
Http: www.pskb.ru